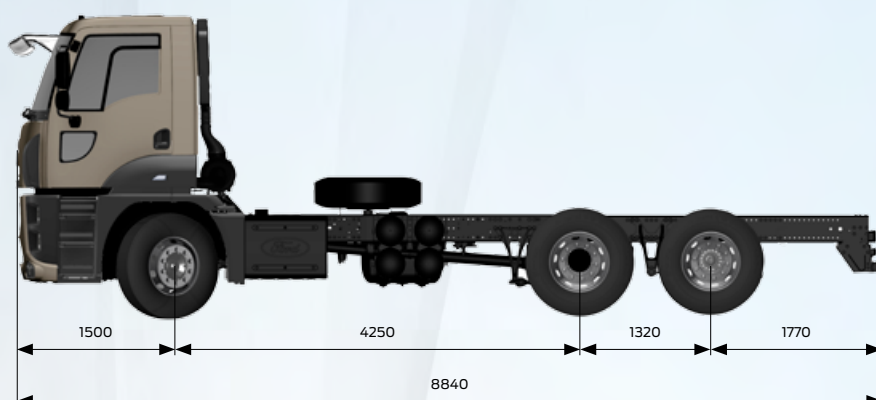


FORD TRUCKS 2533 DC EURO6



Základní parametry

Typ vozidla	Lehké rozvážkové vozidlo
Konfigurace	6x2
Emisní třída	Euro 6
Kabina	Denní kabina, bez lůžka (DC)
Rozvor (mm)	4 250

Motor

Typ	Ecotorq 12,7 l
Zdvihový objem (cm ³)	8 974
Vrtání x zdvih (mm)	115 mm x 144 mm
Výkon	330 koní (243 kW) při 1 900 ot. / min.
Točivý moment	1 300 Nm při 1 200-1 700 ot. / min.
Kompresní poměr	17,6 : 1
Olejevá náplň (l)	30
Chladicí kapalina (l)	35

Převodovka

Manuální převodovka / poměry (1. – 9. rychlost)	9S1310 (9,48 - 0,75)
Spojka	430 mm, jednokotoučová

Řízení

Posilovač řízení	Jednookruhové řízení s posilovačem
------------------	------------------------------------

Podvozek

Tloušťka rámu s vyztužením	7 mm
Odolnost rámu	355 MPa
Odpružení (přední / zadní)	Parabolické listové pružiny / mechanické odpružení s kompenzátorem
Náprava hnací	Jednoduchá redukce
Převodové poměry hnací nápravy	4,63
Pneumatiky (přední / zadní)	315/80 R 22,5
Disky	22,5 x 9, ocel

Brzdový systém

Brzdy (přední / zadní)	430 x 45, kotoučové
Brzdový systém	Dvouokruhový, vzduchová jednotka s integrovaným odlučovačem oleje a vyhříváním
Výkon motorové brzdy	max. 220 kW

Elektrovýbava

Akumulátory	24V, 2 x 12V, 150 Ah
Alternátor / startér	130 A / 6,5 kW

Nádrže

Palivová nádrž (l)	350, hliník
Nádrž AdBlue (l)	55

Rozměry (mm)	
Přední převis	1 500
Rozvor	4 250
Celková délka	8 840
Vzdálenost mezi 2. a 3. nápravou	1 320
Celková délka kabiny	1 820
Celková výška	3 105
Celková šířka vozidla (mimo zpětná zrcátka)	2 540
Šířka rámu	866
Zadní převis	1 770
Využitelná délka podvozku	6 486
Výška rámu, přední	225
Výška rámu, zadní	285
Světlá výška, přední	395
Světlá výška, zadní	352
Poloměr zatáčení	9 350

Váhy a zatížení (kg)	1. náprava	2. náprava	3. náprava	Celkem
Maximální zatížení	7 100	12 000	8 700	26 000
Hmotnost podvozku	4 585	2 089	1 353	8 027
Užitečná hmotnost	2 515	9 911	7 347	17 973
Celková hmotnost vozidla, legislativní	7 100	11 500	8 700	25 000

STANDARDNÍ VÝBAVA

- Rádio / CD přehrávač
- Tempomat
- Kotoučové brzdy
- Motorová brzda
- ABS a EBS systém
- ESP systém
- Systém varování při opuštění jízniho pruhu (LDWS)
- Asistent rozjezdu do kopce
- Elektrická okénka
- Elektricky ovládaná a vyhřívaná zpětná zrcátka
- Elektricky nastavitelné světlomety
- Horizontálně a vertikálně stavitelný slupek volantu
- Vyhřívané, vzduchem odpružené sedadlo řidiče
- Loketní opěrky
- Manuálně ovládané střešní okénko
- Senzor opotřeбенí brzdového obložení
- Immobilizér
- Centrální zámek s dálkovým ovládním, integr. v klíči
- Dešťový senzor
- Světelný senzor
- Zpoždění zhasnutí světel při parkování
- Dálkové rozsvícení světel
- Přední mlhová světla
- Digitální tachograf
- Náhradní kolo
- Zdvih poslední nápravy (s funkcí AUTO Drop)

VOLITELNÁ VÝBAVA

- Klimatizace
- Výbava pro sběr komunálního odpadu *
- Pomocný pohon (PTO) z převodovky s ovládním z místa řidiče
- Pomocný pohon z motoru (repto) s ovládním z místa řidiče *
- ADR výbava
- Výbava pro chladné klima
- Přídavné topení (vodní)
- Hydraulické sklápění kabiny
- Uzávěrka diferenciálu
- Metalíza / Speciální barva
- Rozvor 4 750 mm
- Koncovka výfuku vertikálně za kabinou *
- Zkrácený nárazník *
- Pneumatiky 12R22.5
- Aktivní nouzový brzdící systém AEBS
- Sedadla 1 + 2
- Low Liner Pack s koly 315/60 a osovým převodovým poměrem 4,11

* K dispozici pro výbavu pro sběr komunálního odpadu.