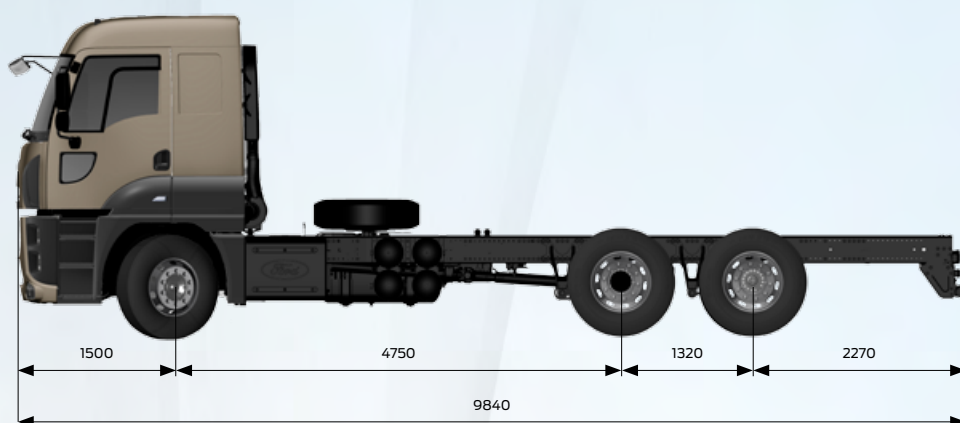
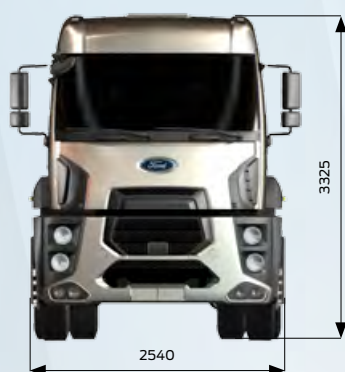


FORD TRUCKS 2542 HR EURO6



Základní parametry

Typ vozidla	Rozvážkové vozidlo
Konfigurace	6x2
Emisní třída	Euro 6
Kabina	Vysoká spací kabina (HR)
Rozvor (mm)	4 750

Motor

Typ	Ecotorq 12,7 l
Zdvihový objem (cm ³)	12 740
Vrtání x zdvih (mm)	130 mm x 160 mm
Výkon	420 koní (308,9 kW) / 1 800 ot. / min.
Točivý moment	2 150 Nm při 1 000-1 300 ot. / min.
Kompresní poměr	17 +/- 0,5 : 1
Olejevá náplň (l)	50
Chladicí kapalina (l)	37 (57 s intardérem)

Převodovka

Automat. převodovka / poměry (1. – 9. rychlost)	ZF 12 TX 2210 (16,688 - 1)
Spojka	430 mm, jednotkoučová

Řízení

Posilovač řízení	Jednookruhové řízení s posilovačem
------------------	------------------------------------

Podvozek

Tloušťka rámu s vyztužením	7 mm
Odolnost rámu	355 MPa
Odpružení (přední / zadní)	Parabolické listové pružiny / mechanické odpružení s kompenzátorem
Náprava hnací	Jednoduchá redukce
Převodové poměry hnací nápravy	2,64
Pneumatiky (přední / zadní)	12 R 22,5
Disky	22,5 x 9, ocel

Brzdový systém

Brzdy (přední / zadní)	430 mm, kotoučové
Brzdový systém	Dvouokruhový, vzduchová jednotka s integrovaným odlučovačem oleje a vyhříváním
Výkon motorové brzdy	max. 340 kW
Výkon interdéru	max. 600 kW / nepřetržitě 160 kW

Elektrovýbava

Akumulátory	24V, 2 x 12V, 150 Ah
Alternátor / startér	130 A / 6,5 kW

Nádrže

Palivová nádrž (l)	550, hliník
Nádrž AdBlue (l)	78

Rozměry (mm)	
Přední převis	1 500
Rozvor	4 750
Celková délka	9 840
Vzdálenost mezi 2. a 3. nápravou	1 330
Celková délka kabiny	2 305
Celková výška	3 325
Celková šířka vozidla (mimo zpětná zrcátka)	2 540
Šířka rámu	866
Zadní převis	2 270
Využitelná délka podvozku	7 108
Výška rámu, přední	225
Výška rámu, zadní	285
Světlá výška, přední	330
Světlá výška, zadní	370
Poloměr zatáčení	10 140

Váhy a zatížení (kg)	1. náprava	2. náprava	3. náprava	Celkem
Maximální zatížení	7 100	12 600	10 400	26 000
Hmotnost podvozku	5 396	2 331	1 546	9 273
Užitečná hmotnost	1 704	10 269	8 854	16 727
Celková hmotnost vozidla, legislativní	7 100	11 500	10 000	25 000

STANDARDNÍ VÝBAVA

- Klimatizace
- Přídavné topení (vzduch)
- Rádio / CD přehrávač
- Tempomat
- Automatizovaná převodovka
- Kotoučové brzdy
- Motorová brzda
- ABS a EBS systém
- ESP systém
- Systém varování při opuštění jízdního pruhu (LDWS)
- Asistent pro rozjezd do kopce
- Uzávěrka diferenciálu
- Elektrická okénka
- Elektricky ovládaná a vyhřívaná zpětná zrcátka
- Vyhřívané, vzduchem odpružené sedadlo řidiče
- Elektricky nastavitelné světlomety
- Horizontálně a vertikálně stavitelný slupek volantu
- Loketní opěrky
- Manuálně ovládané střešní okénko
- Senzor opotřebení brzdového obložení
- Imobilizér
- Centrální zámek s dálkovým ovládním, integr. v klíči
- Dešťový senzor
- Světelný senzor
- Zpoždění zhasnutí světel při parkování
- Dálkové rozsvícení světel
- Přední mlhová světla
- Digitální tachograf
- Náhradní kolo
- Zdvih poslední nápravy (s funkcí AUTO Drop)
- Vzduchem odpružená kabina

VOLITELNÁ VÝBAVA

- Pomocný pohon z motoru (repto) s ovládním z místa řidiče
- Pomocný pohon z převodovky s ovládním z místa řidiče
- ADR výbava
- Výbava pro chladné klima
- Přídavné topení (vodní)
- Hydraulické sklápění kabiny
- Metalíza / Speciální barva
- Intardér
- Aktivní nouzový brzdový systém (AEBS)